

NOVITA'

# Basetta Regolabile INCLINABILE e FISSA



Per la prima volta una **BASETTA** Regolabile Inclinabile diventa **Fissa** semplicemente avvitando una **Ghiera**.

## CARATTERISTICHE

Robusta Struttura in Acciaio Zincato a Caldo:

- Barra Filettata =  $\varnothing$  38mm
- Base = 15 x 15 cm spessore 8 mm
- Altezza = 80 - 100 - 120 - 140 cm
- Maniglia di Regolazione Altezza max = 60 - 75 - 90 - 100 cm
- Ghiera per funzionamento Fisso
- Due Manicotti **BREVETTATI**, da 5 cm, utili per il collegamento dei Montanti, robusti, realizzati in Nylon 6, hanno una filettatura interna

## VANTAGGI

- In una sola Basetta Regolabile due funzioni Inclinabile e Fissa  
*Flessibilità e Meno Pezzi in magazzino*
- Usata come Fissa consente un recupero fino a 5° di Pendenza  
*Flessibilità, Produttività e Facilità d'uso*
- Manicotti per permettere il Collegamento fra due o più Montanti.  
Collegamento suggerito quando l'altezza del primo Traverso è maggiore di 2,05 m  
*Sicurezza, Flessibilità e Produttività*
- L'impiego delle Basette alte permette di evitare l'uso di Mezzi Telai  
*Flessibilità, Produttività e Meno Pezzi in magazzino*

## DUE ELEMENTI

**Manicotti** = Permettono il collegamento fra due o più Montanti

**Ghiera** = Avvitata rende la Basetta FISSA




Contattateci per ogni esigenza. Saremo lieti di assisterVi.

Ponteggi Eurotempo S.p.A.

Via Perugino, 35 - 20093 Cologno Monzese (MI)

info@eurotempo.it - www.eurotempo.it

tel. 02 254.22.73 - fax 02 253.84.77



NOVITA'

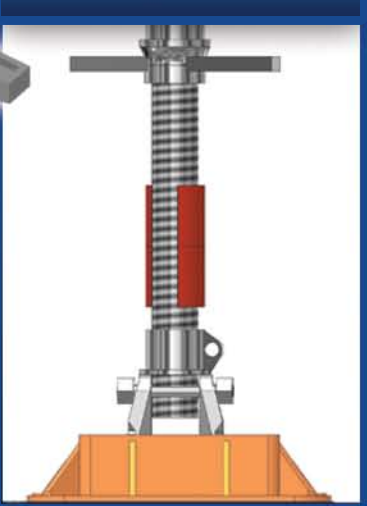
# Basetta Regolabile INCLINABILE e FISSA



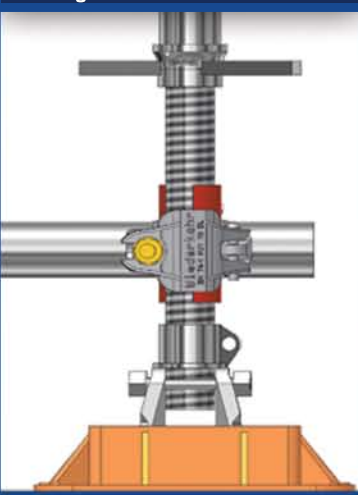
Per la prima volta una **BASSETTA** Regolabile Inclinabile diventa **Fissa** semplicemente avvitando una Ghiera.

## Flessibilità d'Impiego

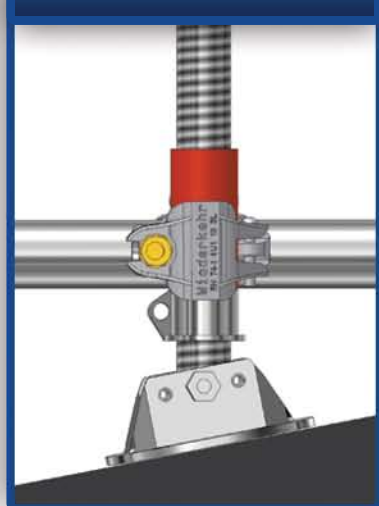
Utilizzo in Piano con SottoBasetta



Utilizzo in Piano con SottoBasetta e Collegamento dei Montanti



Utilizzo su Piano Inclinato

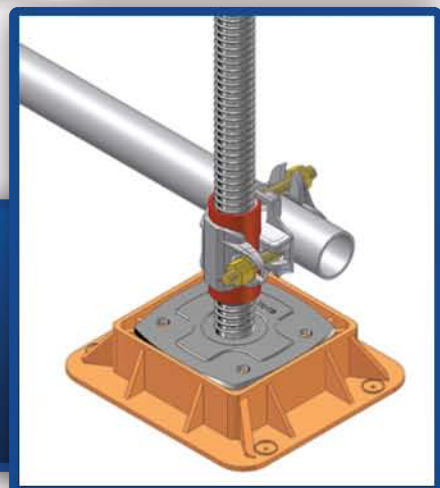


*Manicotti  
Brevettati*

*Ghiera*

### USO MANICOTTI in Nylon 6

I Manicotti Brevettati, utili per facilitare il Collegamento dei Montanti, possono essere utilizzati anche sulle **Basette Regolabili o Inclinabili** che avete già in casa.



Contattateci per ogni esigenza. Saremo lieti di assisterVi.

Ponteggi Eurotempo S.p.A.

Via Perugino, 35 - 20093 Cologno Monzese (MI)

info@eurotempo.it - www.eurotempo.it

tel. 02 254.22.73 - fax 02 253.84.77

